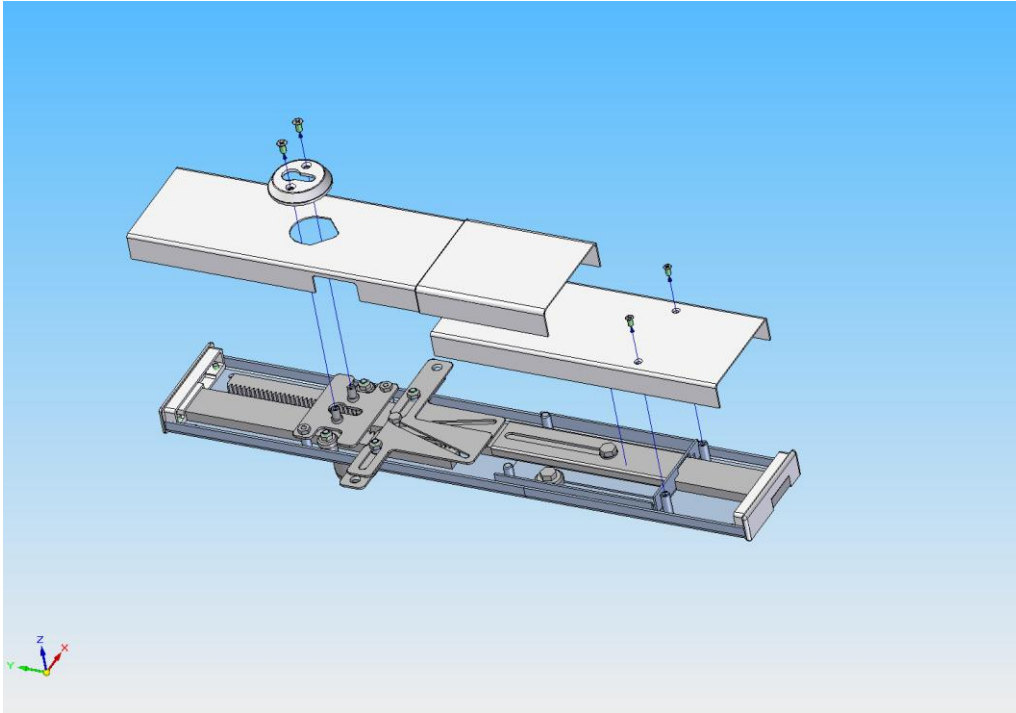


Balkenschloss- Montagebeschreibung

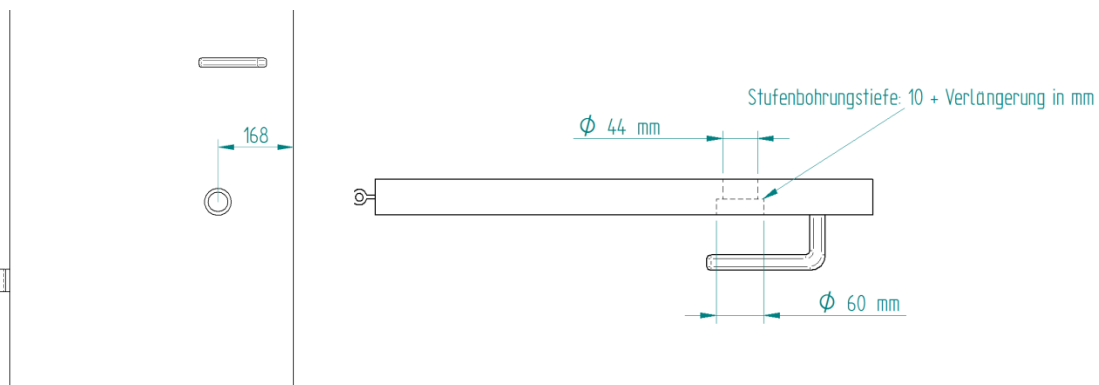
Schritt 1: Abdeckung entfernen

Hierzu entfernen sie die Befestigungsschrauben der Innenrosette und des kurzen Teils der Abdeckung.



Schritt 2: Stufenbohrung für den Schaft

Die Stufenbohrung wie in den Zeichnungen ausführen. Achten sie auf die ausreichende Tiefe der Stufenbohrung in Abhängigkeit der vorhandenen Schaftverlängerung.



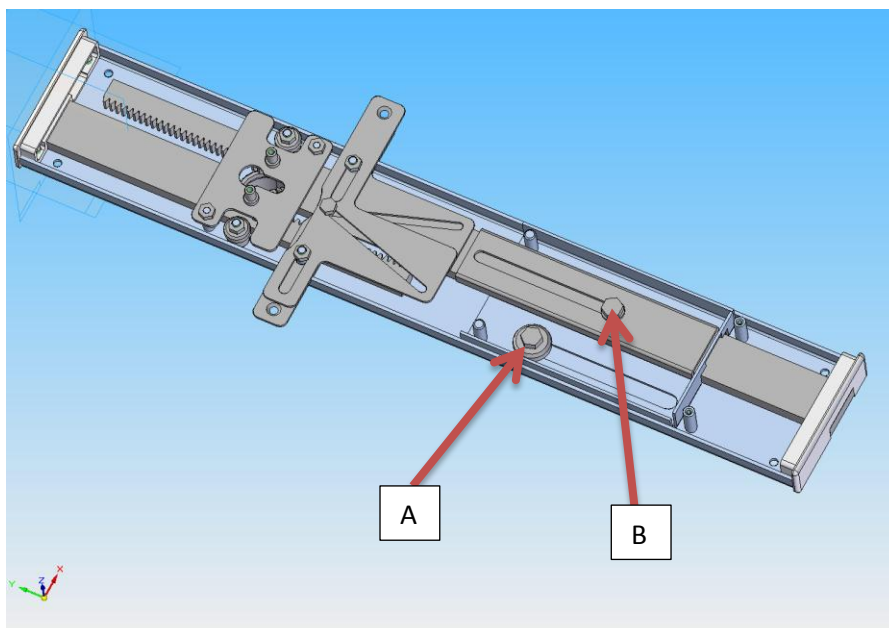
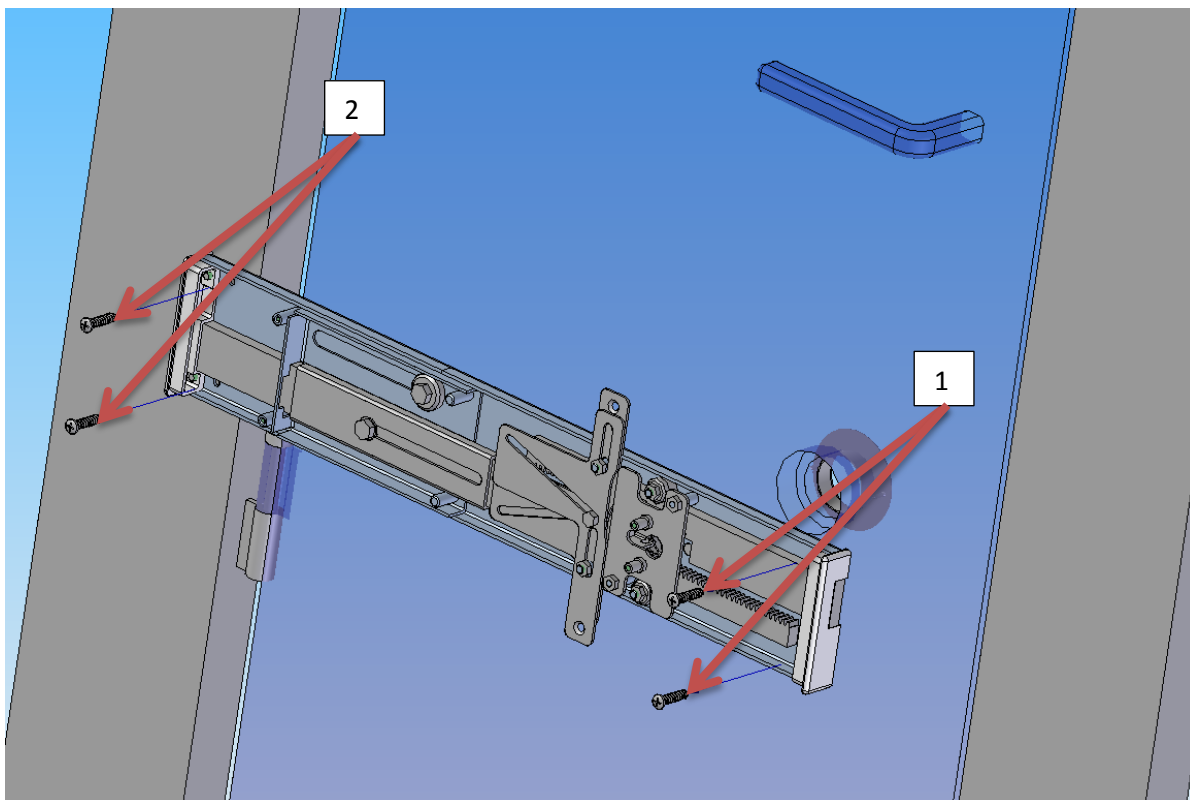
Schritt 3: Befestigen des Balkenschlosses

Befestigen sie den Balkenschlossseitig mit den Befestigungsschrauben Pos. 1 (Verwenden Sie M5 Schrauben für Holz, Blech oder dem jew. Türmaterial angepasst).

Lockern sie nun die Längenverstellungsschrauben A bzw. B von Grundplatte und Riegel. Anschließend das Balkenschloss auf die benötigte Länge einstellen und die Schrauben wieder fest anziehen.

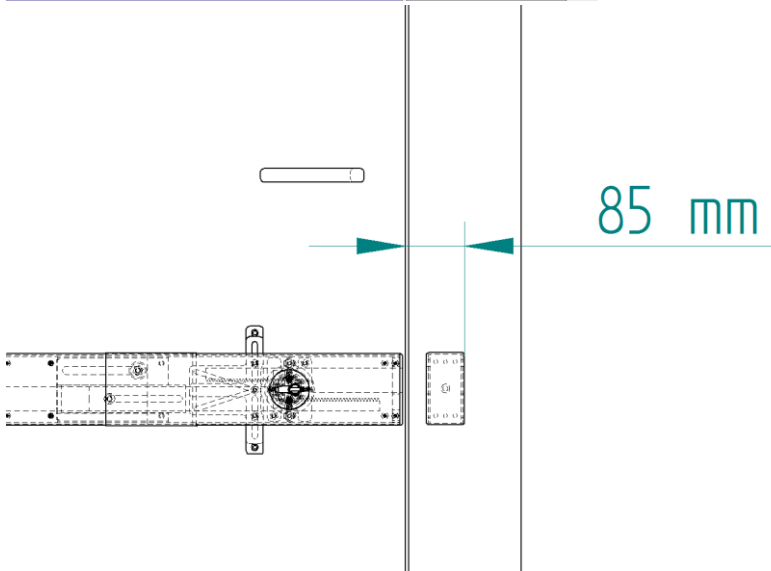
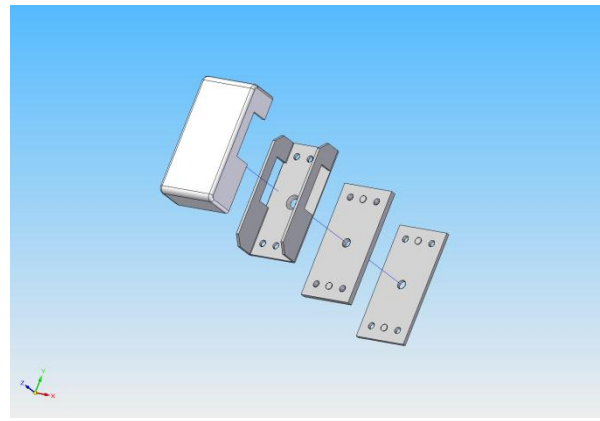
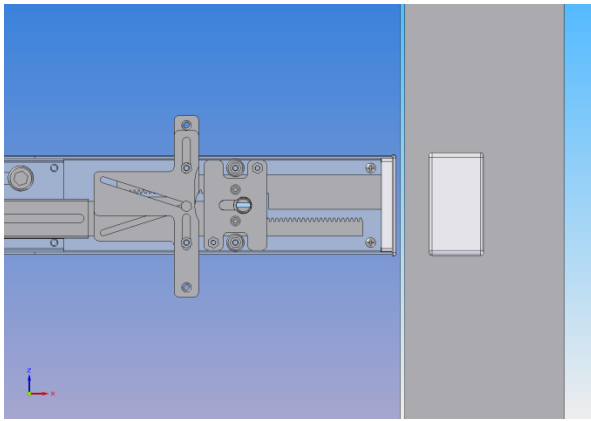
Achtung: Kontrollieren sie durch mehrmaliges Auf- und Zusperrn die Leichtgängigkeit der Riegel.
Eventuell erneut die Befestigungsschrauben lockern, den Balken neu justieren und festziehen.

Anschließend die zweite Grundplatte mit der Tür verschrauben.



Schritt 4: Schlosskasten

Montieren sie den Schlosskasten wie in folgenden Abbildungen gezeigt. Beachten sie, dass genügend Platz zum auf schwenken der Tür freigehalten wird. Gleichen sie den möglicherweise vorhandenen Abstand zur Riegelhöhe mit Unterlagsplatten aus. Verwenden sie ausreichend stark dimensionierte Schrauben bei Holztürstöcken bzw. entsprechend starke Dübeln bei der Montage auf Mauerwerk.



Schritt 5: Aussenrosette

Befestigen sie die Aussenrosette mit den beiliegenden Schrauben.

Achtung: Für das brandschutzgeprüfte Model beachten sie die beigelegte Beschreibung zur Montage der Aussenrosette.

